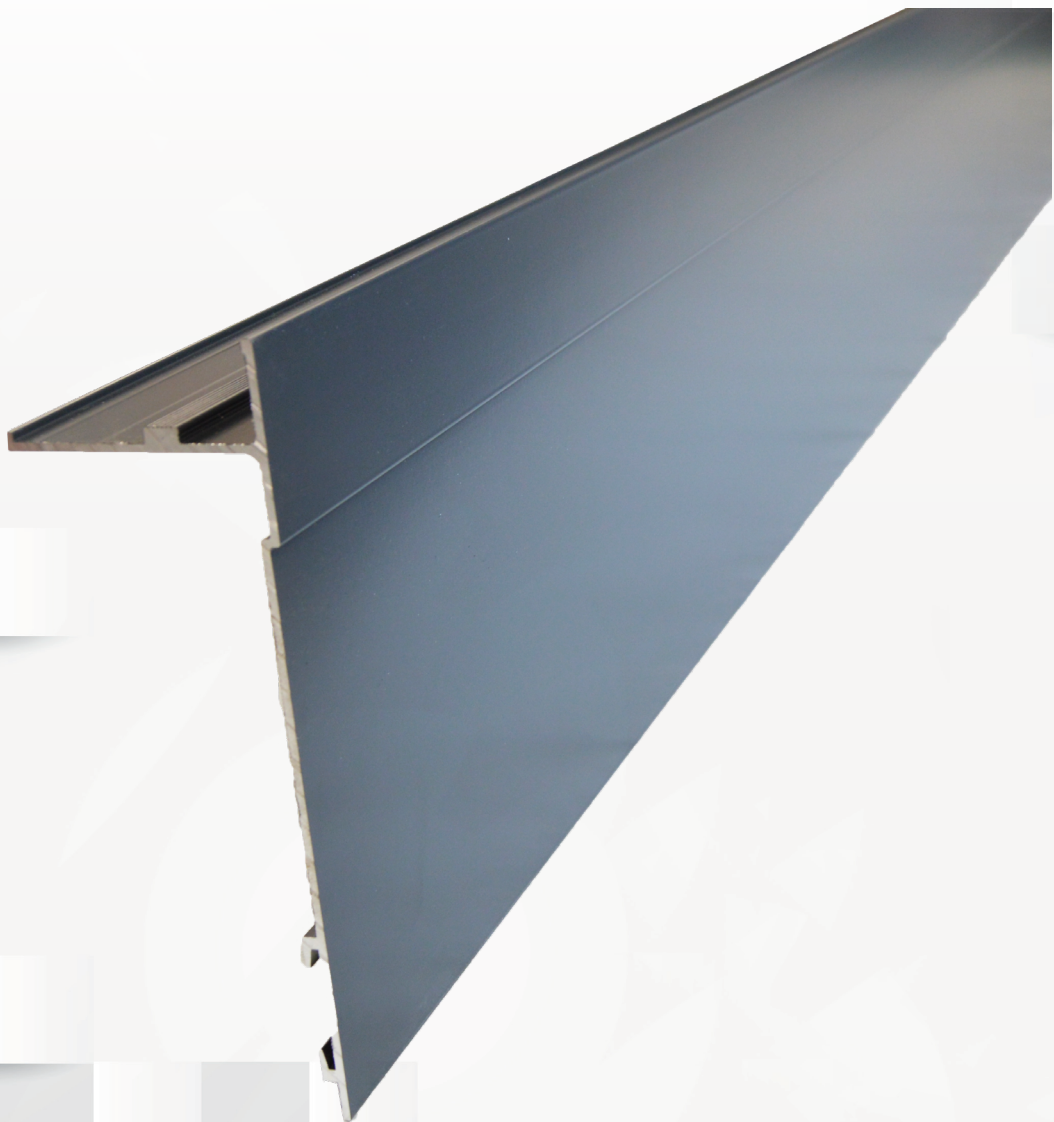


## FICHE TECHNIQUE

### PROFIL DE FINITION PÉRIPHÉRIQUE CÉRAMIQUE



FT-ALF180 V1.0 10/22



Pièce	Fagot	Palette
1	32	5
unité	unités	fagots

## PROFIL DE FINITION | PÉRIPHÉRIQUE

Réf. : ALF180

### Désignation

Profil de 3 m en aluminium thermolaqué pour la finition haute et périphérique de la terrasse pour dalle céramique 20 mm. Permet le blocage de la dalle et le collage si besoin sur sa talonnette de collage.

Hauteur de finition 180 mm, permet la retenue de terre en présence de gazon, de jardinière.

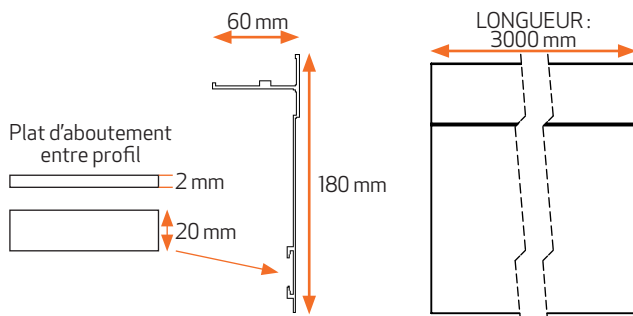
Couleurs disponibles RAL 9006, RAL 7016, RAL 1015.

Fixation tous les 1 m maximum par 2 vis VRUSTBO4.8X16



### Caractéristiques

Longueur	3000 mm
Matière	Aluminium T6 6063
Espacement de fixation	2 vis tous les 50cm (ou à chaque lambourde) 1 m maximum
Épaisseur de la dalle	20 mm
Fixation	VRUSTBO4.8X16

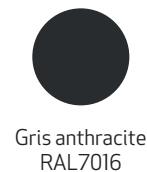


La découpe du profil se fait à la scie à onglet équipée d'une lame aluminium et de gabarits de coupe GAB-ALF180

### Application

Hauteur de finition 180 mm, permet la retenue de terre en présence de gazon, de jardinière.

### Coloris



### Les produits et/ou outils associés



**Vis associée**  
VRUSTBO4.8X16

À utiliser pour la fixation du profil de finition sur les lambourdes



**Gabarit de coupe profil de finition**  
GAB-ALF180

Apporte la précision de coupe, la stabilité du profil et la sécurité lors de la coupe



**Croisillon de blocage**  
CRX-CMS

Permet de créer un espace régulier de 4 mm entre chaque dalle



**Mastic colle PU40**  
CPU310ML

Avant la pose définitive des dalles, appliquer la colle sur la talonnette de collage